



Tepelné čerpadlo LORIA

Úsporné riešenie pre váš domov



Tepelné



sú spoločným projektom firiem Atlantic a Fujitsu, v ktorých sa zúročili skúsenosti firmy Atlantic s tepelnou technikou a spoločnosť Fujitsu s chladiacou a klimatizačnou technikou. Výsledkom sú tepelné čerpadlá VZDUCH-VODA s kontinuálnym riadením výkonu a vysokou účinnosťou zisku tepelnej energie predurčenej pre nízkotepelné systémy moderných novostavieb s nízkou tepelnou stratou.

Tepelné čerpadlá využívajú obnoviteľné energie z okolitého prostredia. Slnecná energia akumulovaná vo vzduchu je premieňaná pomocou elektrickej energie na teplo pre vykurovanie. Tepelné čerpadlá Loria sú natoľko efektívne, že je možné ich celoročné využitie ako jediného zdroja tepla pre takmer všetky moderné objekty s nízkou tepelnou stratou. Vonkajší vzduch ako zdroj tepelnej energie možno využívať až do teploty -20°C . Teplota vykurovacej vody je 55°C bez použitia bivalentného zdroja, čo je ideálna teplota pre ohrev TV.

V dnešnej dobe zohráva dôležitú úlohu ochrana ovzdušia - hlavne však znižovanie emisií CO_2 a šetrné zaobchádzanie s fosilnými palivami. To sú neodiskutovateľné argumenty, ktoré hovoria pre čo najširšie využitie obnoviteľných energií. Tepelné čerpadlo spotrebovávajú pre pohon kompresoru nezanedbateľné množstvo elektrickej energie, ktorá nie je vždy vyrábaná úplne ekologicky. Preto možno tepelné čerpadlo považovať za alternatívny zdroj tepla iba čiastočne a jeho skutočný prínos pre životné prostredie priamo závisí na spôsobe jeho riadenia a výslednej spotrebe elektrickej energie.

Splitové prevedenie

- tichý chod (vonkajšia jednotka mimo objekt) a úspora obytného priestoru – nie je nutná inštalácia vzduchových kanálov vo vnútri domu,
- vonku je umiestnená iba „studená“ časť technológie s chladivom (výparník),
- vonkajšiu jednotku možno umiestniť bez problémov ďalej od domu,
- vďaka umiestneniu vnútornej jednotky s vykurovacou vodou v objekte môže byť TČ v zime kompletne odstavené (nemôže zamrznúť),
- plnenie okruhu chladiva je štandardným úkonom pri uvedení TČ do prevádzky.

čerpadlá Loria

Splitové prevedenie sa skladá z dvoch častí, ktoré sú prepojené potrubím naplneným chladivom.



vnútorná hydraulická jednotka

obsahuje kondenzátor, riadiaci systém tepelného čerpadla, ekvitermickú reguláciu vykurovacieho okruhu a v prevedení DUO navyše integrovaný zásobník TV 190l s magnetickým filtrom mechanických nečistôt



invertorová vonkajšia jednotka

obsahuje výparník, ventilátor s riadenými otáčkami, kompresor s plynulým riadením výkonu a expanzný ventil



Vonkajšiu jednotku možno umiestniť do vzdialenosti **až 30 m** od domu

Výhody invertorovej technológie

- vyššia energetická účinnosť vyjadrená vysokým COP
- väčší rozsah prevádzkových vonkajších teplôt umožňujúci zníženie teploty bivalencie, prípadne (pri vhodnom dimenzovaní jednotky) monovalentná prevádzka
- nižšia prevádzková hlučnosť
- nižšia hmotnosť a rozmery
- výrazne nižšia tvorba námrazy na vonkajšom výmenníku a tým aj nižšie energetické a časové nároky na odmrazovanie
- veľmi nízky rozbehový prúd kompresoru s plynulým nábehom znižuje nároky na predražené ističov (nižší stály poplatok za el. energiu)
- udržovanie prevádzkového napájacieho prúdu na minimálnu hodnotu vzhľadom k aktuálnej spotrebe tepla
- nižšie nároky na objem akumuláčného zásobníku
- široká modulácia výkonu, ktorá zamedzuje vysokému počtu štartov a tým vyššej spotrebe aj opotrebovaniu materiálu





Nízke prevádzkové náklady Kompaktné rozmery

Loria

Tepelné čerpadlá využívajú teplo z okolitého prostredia. Ako vyplýva z výpočtu COP, z 1 kWh dodanej elektrickej energie vyrobí Loria 3 až 5 kWh tepla. Tým výrazne šetrí náklady na vykurovanie objektu a ohrev teplej vody. V tabuľke nájdete prehľad nákladov v porovnaní s ďalšími bežne používanými zdrojmi tepla.

K dosiahnutiu maximálnych úspor je nutné použiť nízko teplotný vykurovací systém a zásobník TV s veľkou teplovýmennou plochou. V opačnom prípade hrozí riziko, že sa deklarovaných úspor nedosiahne!

Konštrukcia tepelných čerpadiel Loria ponúka súbor technológií prinášajúcich nízke prevádzkové náklady:

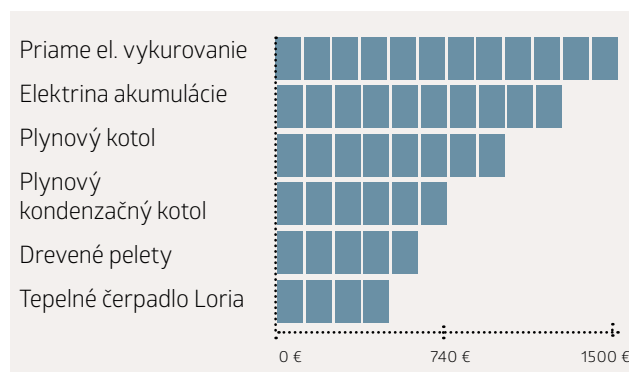
- **inverterová technológia** – široká modulácia výkonu zdroja
- **široký pracovný rozsah** pri vonkajších teplotách -20 °C až +35 °C
- **ekvitermická regulácia**



Voliteľné príslušenstvo Loria, Loria DUO

- priestorový prístroj UA55
- sada pre 2VO (podlahové vykurovanie)
- sada pre chladenie
- sada pre ohrev TV v externom zásobníku
- ovládanie pomocou modemu

Ročné náklady na prevádzku vykurovacieho systému



Zdroj: Internetový portál TZB-info - porovnanie nákladov na vykurovanie podľa druhu paliva

Vedľa priamych úspor použitia tepelného čerpadla Loria je možné dodatočne znížiť náklady na prevádzku celej domácnosti formou výhodnej sadzby elektrickej energie.



Loria DUO

S ohľadom na vzrastajúci objem spotrebovanej teplej vody v novostavbách a s ohľadom na obmedzené priestory inštalácie pripravila firma Atlantic excelentné riešenie. Tepelné čerpadlá Loria DUO sú vďaka svojim kompaktným rozmerom a elegantnému designu vhodné pre umiestnenie v interiéri.

Komfortná príprava teplej vody je zaistená integrovaným nepriamo ohrevným zásobníkom o objemu 190 litrov. Tento oceľový zásobník je chránený silnou vrstvou smaltu a navyše aktívnou protikoróznou ochranou - patentovaný ACI systém (Anti - Corrosion Integrale) vybavený horčíkovou anódou.

Pre dosiahnutie maximálneho komfortu prípravy teplej vody je zásobník vybavený elektrickým vykurovacím telesom s výkonom 1,6 kW.

Kompaktná typová rada Loria DUO v prevedení „split“ je v ponuke vo výkonových variantách 4, 6, 8 a 10 kW.

Loria DUO je určená pre pasívne alebo nízkoenergetické stavby s nízko teplotným systémom vykurovania. Pre bivalentnú prevádzku je vnútorná jednotka doplnená integrovaným elektrokotlom 3 kW. Výraznou výhodou je možnosť inštalácie voliteľného príslušenstva priamo do kompaktného bloku tepelného čerpadla. Najčastejšou variantou integrovanej sady je rozšírenie o druhý zmiešavací vykurovací okruh. Ďalšou možnosťou je vybaviť tepelné čerpadlo sadou pre chladenie.

V dnešnej dobe je kladený dôraz na maximálnu úsporu elektrickej energie, preto sú tepelné čerpadlá Loria vybavené úsporným obehovým čerpadlom s premennými otáčkami typu Wilo YONOS PARA RS15/7.0 triedy A.

Úsporným prvkom je nie len vlastná konštrukcia čerpadla, ale tiež modulácia otáčok pri rozdielnych hydraulických podmienkach vo vykurovacej sústave.



Dostatok teplej vody

pre všetkých členov domácnosti



HRS

nepriamo ohrevný zásobník vody

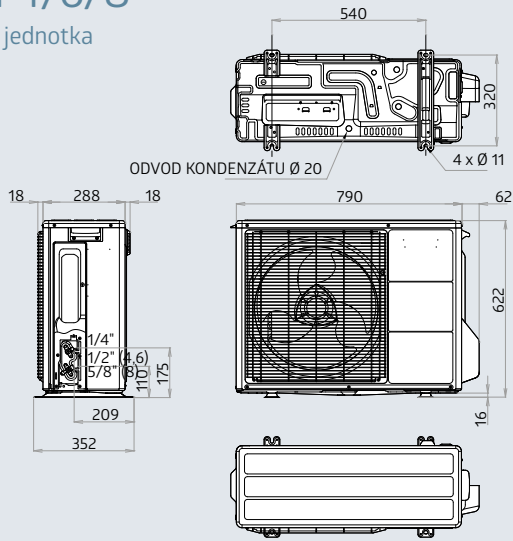
Zásobníky HRS boli špeciálne navrhnuté pre aplikáciu s tepelnými čerpadlami. Hlavnou výhodou týchto zásobníkov je zdvojnásobenie vinutý výmenník tepla so zvýšenou prestupovou plochou, ktorá je hlavným parametrom pre návrh aplikácií s nízko teplotnými zdrojmi. Týmto parametrom dosiahnutý vysoký výkon výmenníka tepla v zásobníku sa šetria prevádzkové náklady zdroja tepla, ktorý vďaka tomu nemusí pracovať s vysokým prevýšením teploty vykurovacej vody. Zostavy tepelných čerpadiel v prevedení SET sú vybavené zásobníkom vody HRS 200 a vykurovacou jednotkou REU18-2,0 – 2 kW, ktoré sa používajú najmä v oblastiach s vysokou tvrdosťou pitnej vody.

Dostupné v objemoch: 200, 300, 400 a 500 l

Montážne rozmery

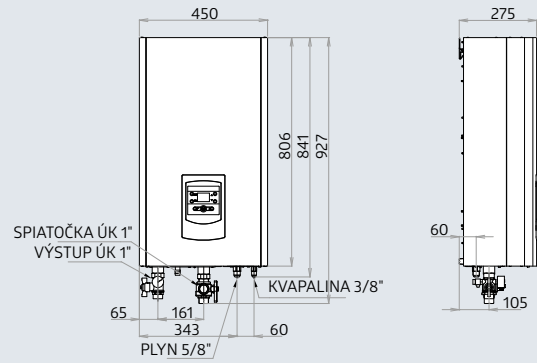
Loria 4/6/8

vonkajšia jednotka



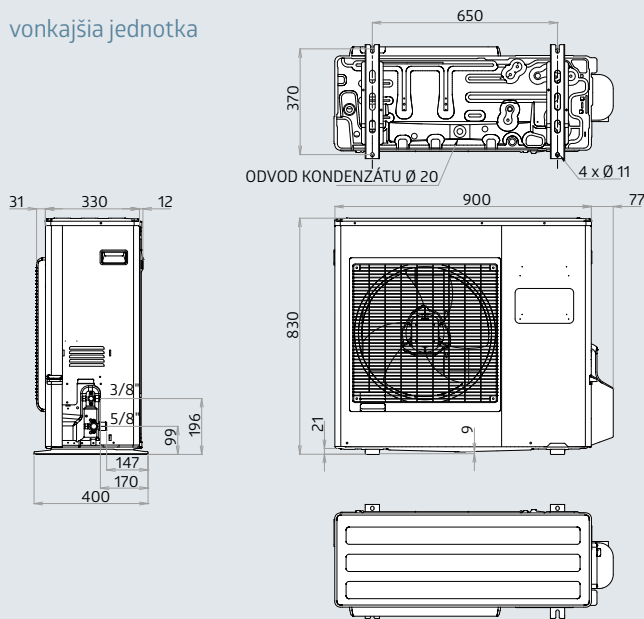
Loria

hydraulický modul



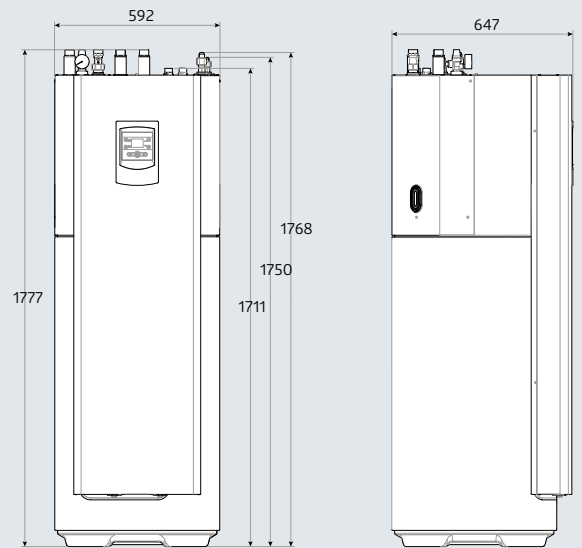
Loria 10

vonkajšia jednotka

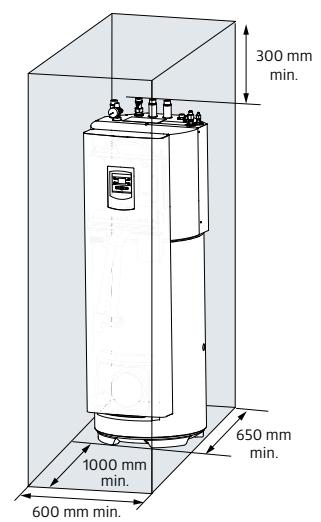
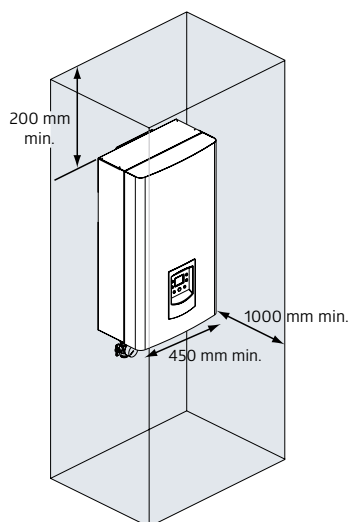


Loria DUO

hydraulický modul



Inštalračné rozmery



Technické parametre

Tepelné čerpadlo Loria DUO

označenie hydraulického modulu		DUO 6004	DUO 6006	DUO 6008	DUO 6010
hmotnosť hydraulického modulu	kg			138	
objem zásobníka TV	l			190	

Tepelné čerpadlo Loria / Loria DUO

označenie hydraulického modulu		6004	6006	6008	6010		
označenie vonkajšej jednotky	-	WOYA060LFCA	WOYA060LFCA	WOYA080LFCA	WOYA100LFCA		
A7/W35	vykurovací výkon	kW	4,00	6,00	7,50	10,42	
	príkion	kW	0,83	1,35	1,81	2,37	
	COP	-	4,80	4,45	4,15	4,40	
A2/W35	vykurovací výkon (* pri 100% výkone)	kW	4,74	5,07	5,32	3,56	6,73*
	príkion	kW	1,35	1,50	1,72	1,13	2,58*
	COP (* pri 100% výkone)	-	3,51	3,37	3,10	3,15	2,61*
A-7/W45	vykurovací výkon	kW	4,10	4,50	5,15	7,38	
	príkion	kW	1,78	1,99	2,45	3,51	
	COP	-	2,48	2,38	2,21	2,11	
A-7/W55	vykurovací výkon	kW	3,72	3,88	5,03	6,47	
	príkion	kW	1,96	2,02	2,96	3,64	
	COP	-	1,90	1,92	1,70	1,78	
napájanie vonkajšej jednotky	V			230			
maximálny príkion vonkajšej jednotky	kW	2,530	2,875	4,025	4,255		
výkon elektrokotla (230 V)	kW			3			
maximálny prevádzkový pretlak okruhu ÚK	bar			3			
minimálny požadovaný prietok hydr. modulom	l/h	420		600			
dispozičný tlak obeh. čerpadla pri A7/W35	mbar	640	500	360	210		
doporučená ΔT na hydraulickom module	-			4 K < dT < 8 K			
prietok hydraulickým modulom min/max	l/h	540/860	720/1300	810/1620	1010/2020		
prevádzková vonkajšia teplota min/max	°C			-20 / 35			
prevádzková teplota ÚK min/max	°C			17 / 55			
hladina akustického tlaku v 5 m	dB(A)	40	40	47	47		
akustický výkon podľa SN EN 12102	dB(A)	62	62	69	69		
objem chladiva R410A	g	1100	1100	1400	1800		
hmotnosť vonkajšej jednotky	kg	41	41	42	60		
hmotnosť hydraulického modulu	kg			37,5			
objem expanznej nádrže	l			8			
chladivo				R410A			
plynové potrubie	"	1/2	1/2	5/8	5/8		
kvapalinové potrubie	"	1/4	1/4	1/4	3/8		
objem chladiva	g	1100	1100	1400	1800		
min. dĺžka potrubia	m			5			
max. dĺžka potrubia bez doplneného chladiva	m			15			
max. dĺžka potrubia s doplnením chladiva	m			30			
doplnenie chladiva	g/m	25	25	25	40		
max. výškový rozdiel	m			20			

Cenník tepelných čerpadiel a príslušenstvo

obj. číslo	typ	poznámka	cena bez DPH
522911	LORIA 4	ÚK	3 209,48 €
522912	LORIA 6	ÚK	3 410,09 €
522913	LORIA 8	ÚK	3 610,71 €
522914	LORIA 10	ÚK	4 011,94 €
522963	LORIA 4 DUO	ÚK + TV (integrovateľný zásobník 200 l)	4 212,56 €
522964	LORIA 6 DUO	ÚK + TV (integrovateľný zásobník 200 l)	4 413,18 €
522965	LORIA 8 DUO	ÚK + TV (integrovateľný zásobník 200 l)	4 814,41 €
522966	LORIA 10 DUO	ÚK + TV (integrovateľný zásobník 200 l)	5 215,65 €
522973	LORIA 4 SET 200	ÚK + TV (externý zásobník HRS 200)	4 212,56 €
522974	LORIA 6 SET 200	ÚK + TV (externý zásobník HRS 200)	4 413,18 €
522975	LORIA 8 SET 200	ÚK + TV (externý zásobník HRS 200)	4 814,41 €
522976	LORIA 10 SET 200	ÚK + TV (externý zásobník HRS 200)	5 215,65 €
076310	priestorový prístroj UA55		132,37 €
RFT87Loria	7 dňový modulačný izbový termostat LORIA bezdrôtový so vzdialeným prístupom		196,00 €
076313	sada pre chladenie		160,45 €
075120	sada pre pripojenie modemu		40,08 €
076311	sada pre pripojenie 2. VO	(LORIA, LORIA SET)	802,43 €
076446	sada pre pripojenie 2. VO	(LORIA DUO)	521,56 €
076312	sada pre ohrev TV v externom zásobníku	(LORIA)	200,58 €
075100	magnetický filter	(LORIA, LORIA SET)	176,50 €
809 644	vykurovací kábel pre vonkajšiu jednotku Alfea		99,63 €
010 002 363	silentblok T2 50 x 20-M 8/23		6,00 €
S6-S8	podnož pre tepelné čerpadlo 4/6/8		181,44 €
S10-S16	podnož pre tepelné čerpadlo 10		181,44 €
V00.42367	multiProtec 1 liter - inhibitor korózie do vykurovacieho systému		24,00 €